

# STABFÜHRUNGEN FÜR FLACHSTÄBE



Stangenführungen in zwei Versionen: Zink und Polyamid.

Die Stangenführung aus Zink wird um die Flachstange geklammert und mit Schraube, Schweißbolzen, Nieten oder ähnlichem an der Tür montiert. Pro bestellter Stangenführung wird die Komponente in zwei Hälften geliefert.

Die geformte Polyamidstangenführung wird um die Flachstange geklammert. Anschließend wird die Stangenführung an der Tür mit dem Schlitz nach unten montiert, damit die Stange in die Stangenführung passt. Die Stangenführung wird mit Schrauben, Schweißbolzen, Nieten oder ähnlichem an der Tür befestigt.

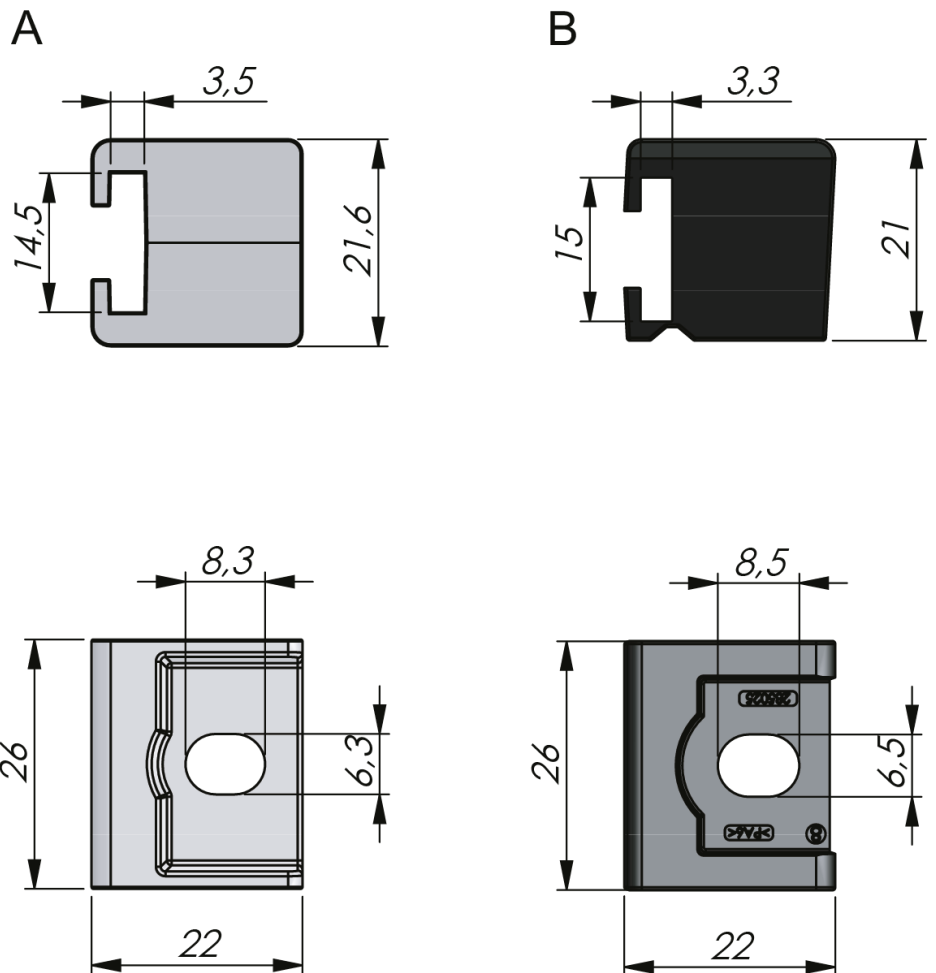
## MATERIAL

**Stangenführung:** Polyamid glasfaserverstärkt (PA6GF30)

## RELATED PRODUCTS

**Latching units:** 1-008.21, 1-008.25

Use the Index Code at [industrilas.com](http://industrilas.com)



Bestell-Nr.	Description	Material	Abbildung
281125	Rod guide in two parts	Zinkdruckguss, verzinkt	A
281425	Rod guide in two parts	Zinc with surface treatment "Highlander"	A
285025	Rod guide in one part	Polyamid glasfaserverstärkt (PA6GF30)	B

**Industrilas**  
— When access counts —